

HIPER

ИГРОВОЙ СТОЛ КОМПЬЮТЕРНЫЙ
HIPER HG-SAR-1260 STRATUS

GAMING DESK



ИНСТРУКЦИЯ ПО ЭКСПЛУАТАЦИИ

УВАЖАЕМЫЙ ПОКУПАТЕЛЬ!

Наши столы предназначены для использования в общественных и жилых помещениях. Сохранность изделий и продолжительность их эксплуатации зависят от правильного обращения и своевременного ухода за ними.

Для увеличения срока службы изделия необходимо соблюдать следующие простые правила эксплуатации:

- При доставке в холодное время года (температура ниже 0°C) приступайте к сборке изделия спустя 2 часа после его нахождения в помещении с комнатной температурой во избежание появлений дефектов;
- Изделие должно эксплуатироваться в проветриваемом помещении при температуре воздуха не менее +10°C и относительной влажности 60-70%;
- При сборке строго соблюдайте порядок, указанный в прилагаемой инструкции по сборке;
- Избегайте прямого воздействия солнечных лучей, размещения вблизи отопительных приборов, сырых и холодных стен во избежание ухудшения внешнего вида и эксплуатационных свойств;
- Не вставляйте ногами на стол, это может привести к Вашему падению и получению травмы;
- Для очистки изделия используйте сухую или слегка влажную х/б ветошь или губку. При применении чистящих средств рекомендуем предварительно испробовать используемое чистящее средство на маленьком участке в незаметном месте изделия и убедиться в отсутствии дефектных пятен. Для чистки изделия не допускается применение органических растворителей.

Срок гарантии изделия 1 год.

Срок службы изделия 2 года.

Более подробная информация об изделии находится на сайте www.hiper-power.com

УСЛОВИЯ ГАРАНТИИ.

Компания «HIPER Technology Ltd,» являющаяся изготовителем товаров (изделий) HIPER (далее по тексту - Изготовитель), выражает вам огромную признательность за ваш выбор. Мы сделали все возможное, чтобы данное изделие удовлетворяло вашим запросам, а качество соответствовало лучшим мировым образцам.

«HIPER Technology Ltd» устанавливает срок службы устройств: 2 года. Срок службы отсчитывается от даты изготовления изделия, если кратким руководством пользователя изделия не установлено иное ограничение. Все товары предназначены «HIPER Technology Ltd» для поставок в Российскую Федерацию и, соответственно, изготовлены с учетом условий эксплуатации в этой стране.

Чтобы убедиться в этом, просим вас проверить наличие на изделии и упаковке официальных знаков соответствия. Во избежание недоразумений убедительно просим вас внимательно изучить краткое руководство, условия гарантийных обязательств, проверить правильность заполнения гарантийного талона.

Гарантийный талон действителен только при наличии правильно и четко указанных: модели, серийного номера изделия, даты продажи, четких печатей фирмы-продавца, подписи покупателя. Модель и серийный номер изделия должны соответствовать указанным в гарантийном талоне. При нарушении этих условий, а так же в случае, когда данные, указанные в гарантийном талоне изменены, стерты или переписаны, гарантийный талон признается недействительным. В этом случае рекомендуем вам обратиться к продавцу для получения нового гарантийного талона, соответствующего вышеуказанным условиям, либо предоставить товарный или кассовые чеки, либо иные документы, удостоверяющие факт и дату продажи изделия.

В случае, если дату продажи установить невозможно, в соответствии с законодательством Российской Федерации о защите прав потребителей, гарантийный срок исчисляется с даты изготовления изделия.

Данным гарантийным талоном «HIPER Technology Ltd» подтверждает принятие на себя обязательств по удовлетворению требований потребителей, установленных действующим законодательством о защите прав потребителей, в случае обнаружения недостатков изделия, возникших по вине Изготовителя.

«HIPER Technology Ltd» оставляет за собой право отказать в удовлетворении требований потребителей по гарантийным обязательствам в случае несоблюдения изложенных ниже условий. Все условия гарантийных обязательств действуют в рамках законодательства о защите прав потребителей и регулируются законодательством стран импортеров.

«HIPER Technology Ltd» устанавливает гарантийный срок 1 год отсчитываемый от даты продажи.

УСЛОВИЯ ГАРАНТИЙНЫХ ОБЯЗАТЕЛЬСТВ

1. Гарантийные обязательства Изготовителя распространяются только на модели изделий, предназначенные «HIPER Technology Ltd» для поставок и реализации на территории Российской Федерации, приобретенные в Российской Федерации, и прошедшие сертификацию на соответствие стандартам страны.

2. Под Гарантийными обязательствами понимается дополнительное обязательство Изготовителя по устранению недостатков (дефектов) изделия, возникших по вине Изготовителя, без взимания платы с покупателя (потребителя).

3. Замена изделия в период гарантийного срока (1 год), не ведет к установлению нового гарантийного срока.

4. Изготовитель не несет гарантийные обязательства в следующих случаях:

а) Если изделие, предназначенное для личных (бытовых, семейных) нужд, использовалось для осуществления предпринимательской деятельности, а также в иных целях, не соответствующих его прямому назначению;

б) В случае нарушения правил и условий эксплуатации изделия изложенных в кратком руководстве и другой документации, передаваемой потребителю;

в) Если изделие имеет следы попыток ремонта;

г) Если дефект вызван изменением конструкции или схемы изделия, подключением внешних устройств, не предусмотренных Изготовителем;

д) Если дефект вызван действием непреодолимых сил, несчастными случаями, умышленными или неосторожными действиями потребителя или третьих лиц;

е) Если обнаружены повреждения, вызванные механическими повреждениями, воздействием влаги, высоких или низких температур, коррозией, окислением, попаданием внутрь изделия посторонних предметов, веществ, жидкостей, насекомых или животных.

5. «HIPER Technology Ltd» снимает с себя ответственность за возможный вред, прямо или косвенно нанесенный продукцией HIPER людям, домашним животным, имуществу в случае, если это произошло в результате несоблюдения правил и условий эксплуатации, установки изделия; умышленных или неосторожных действий покупателя (потребителя) или третьих лиц.

Также «HIPER Technology Ltd» снимает с себя ответственность за возможный вред, прямо или косвенно нанесенный изделиями HIPER соответствующего назначения, в результате изменения и повреждения, утраты данных и информации.

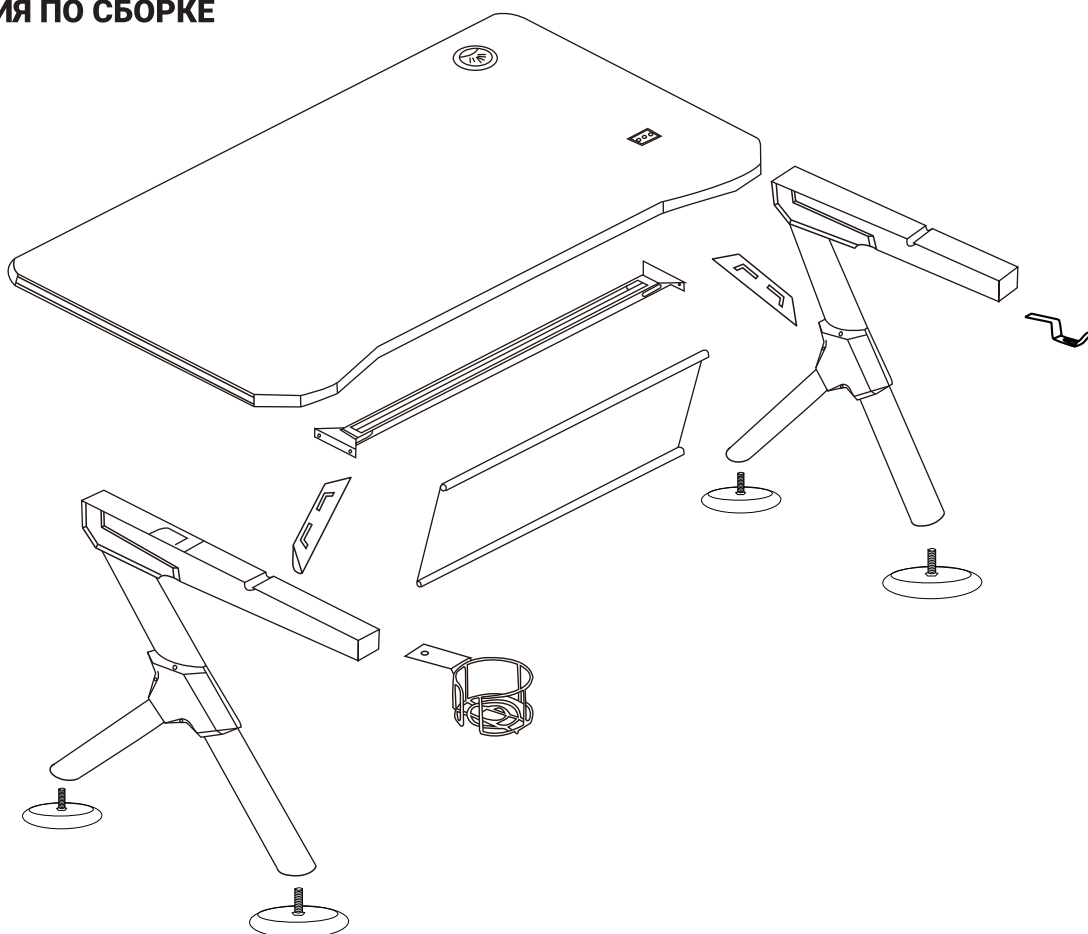
Изготовитель и его адрес: «ХАЙПЕР Технолоджи Лимитед» 3905 Ту Эксчендж скузр, 8 Конноут плэйс, Гонконг, Китай.

Филиал изготовителя: «ШЭНЬЧЖЭНЬ ХАЙПЕР ТЕХНОЛОДЖИ ЛИМИТЕД», адрес (юридический адрес): Эт. 3, зд. 1, шоссе Хуан У 11, промпарк Ин Тао Чжи, р-н Лунган, г. Шэньчжэнь, пров. Гуандун, 518100, Китай.

ИМПОРТЕР: Импортер: ООО «СТАРТТЕХ» 125315, Москва, Ленинградский пр., 80КД, эт.3, пом. III, ком.32Б. Претензии по продукции принимает Импортер.

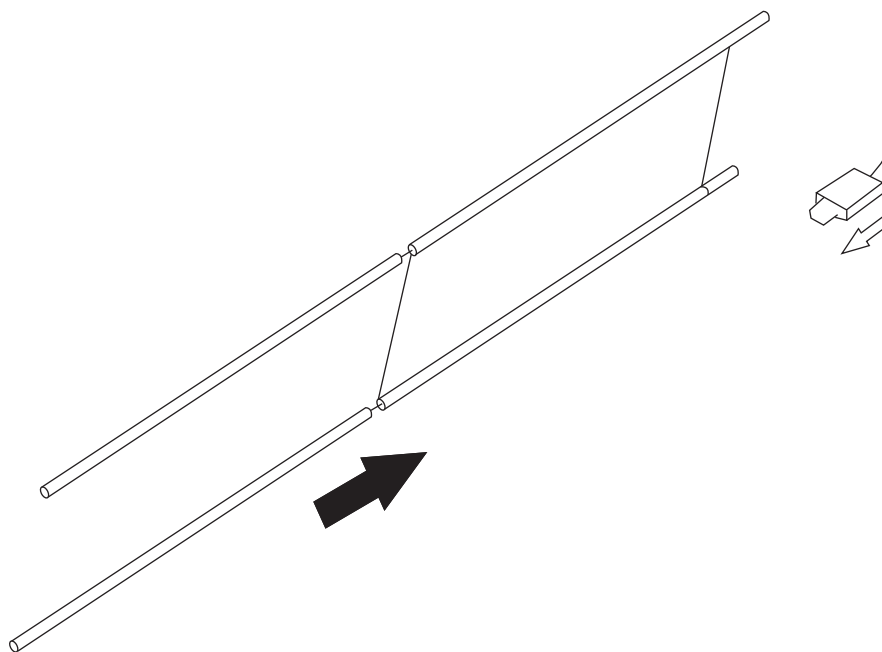
Срок гарантии 1 год. Срок службы 2 года.

ИНСТРУКЦИЯ ПО СБОРКЕ

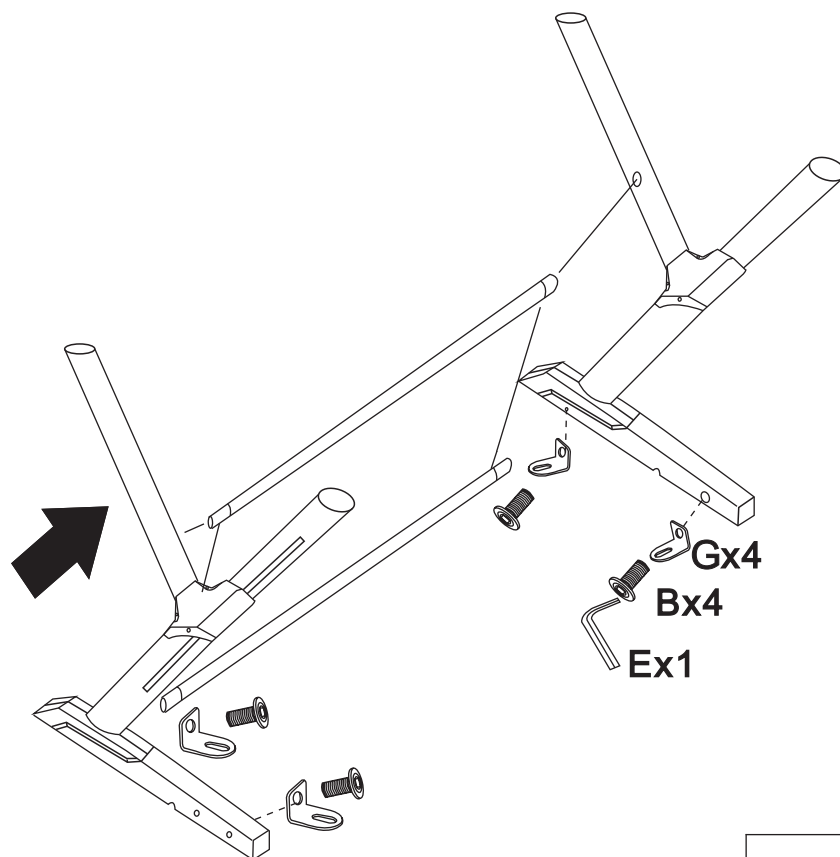



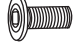

	Вx12	M6*16mm		Сx 4	M8*14mm
	Дx	M6*18mm		Еx1	Угловой ключ
	F₁x 2 F₂x 2	Ножки		Gx4	Соединит. уголки
	Нx2	Угловой кронштейн		Ix1	Холдер для геймпадов
	W*1	Подвес для наушников		Jx1	Подставка для кружки
	К x1	Заглушка		Mx1	Пульт ДУ

1

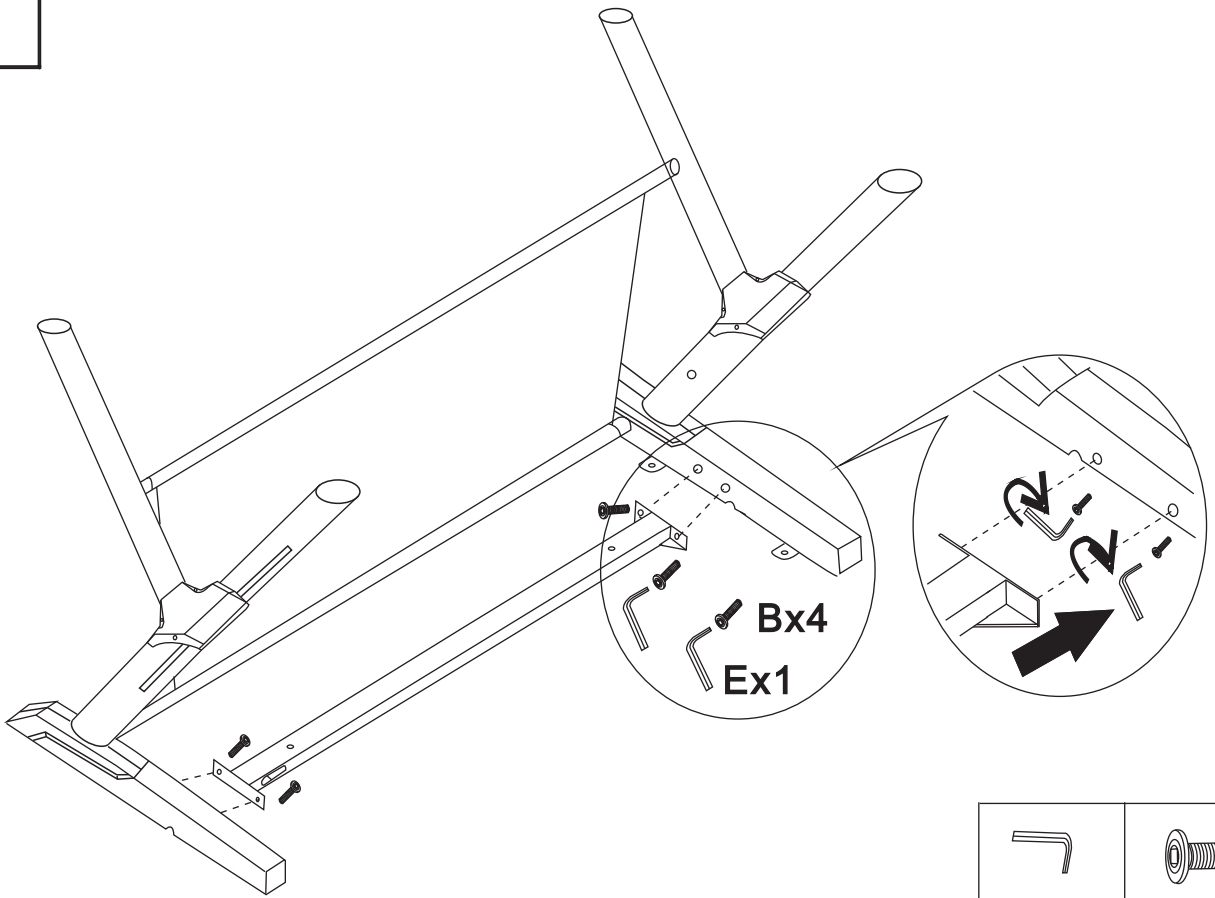



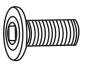
2



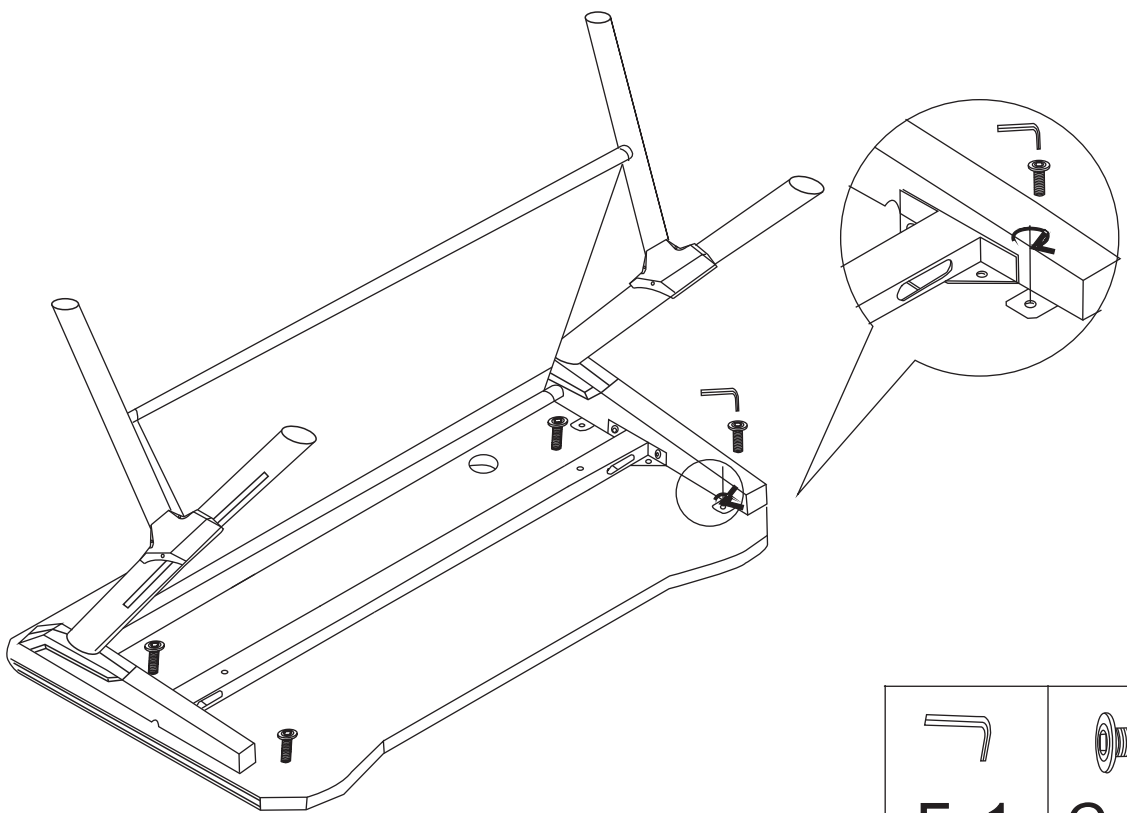
		
Ex1	Bx4	Gx4


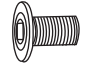
3



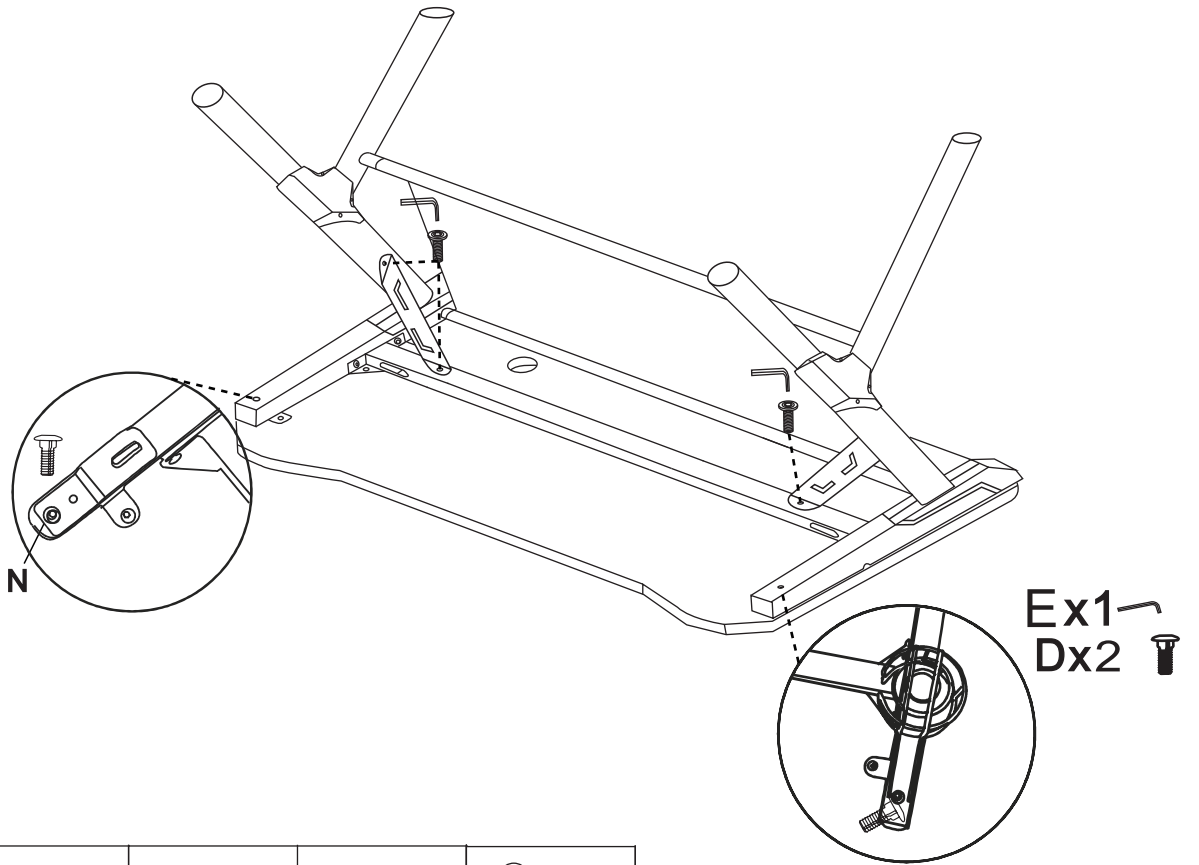
	
Ex1	Bx4

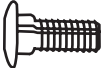



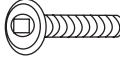
4



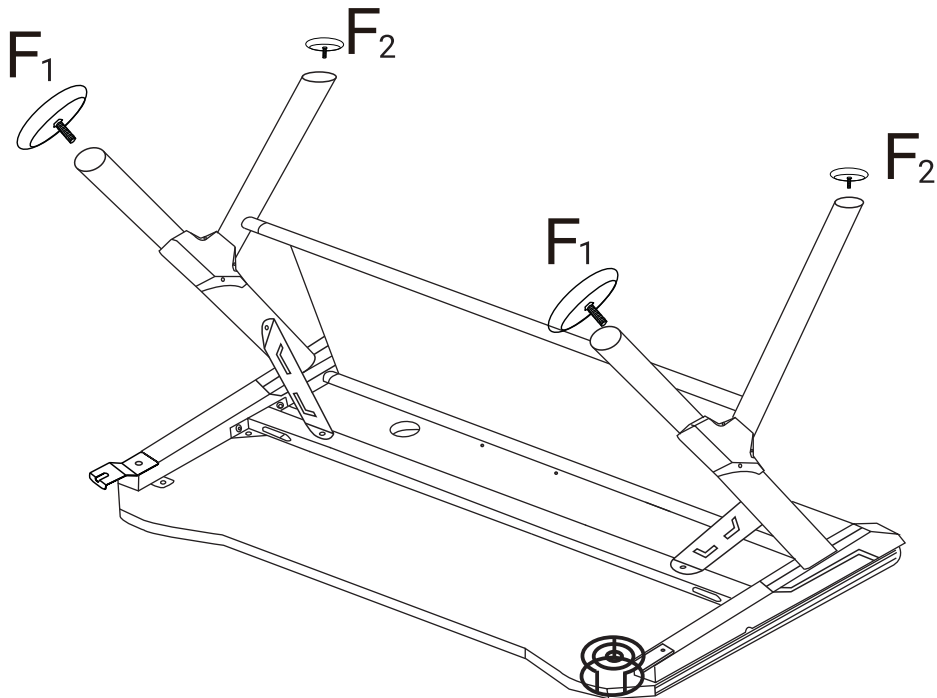
	
Ex1	Cx4

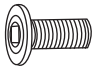
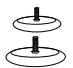
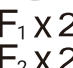
5



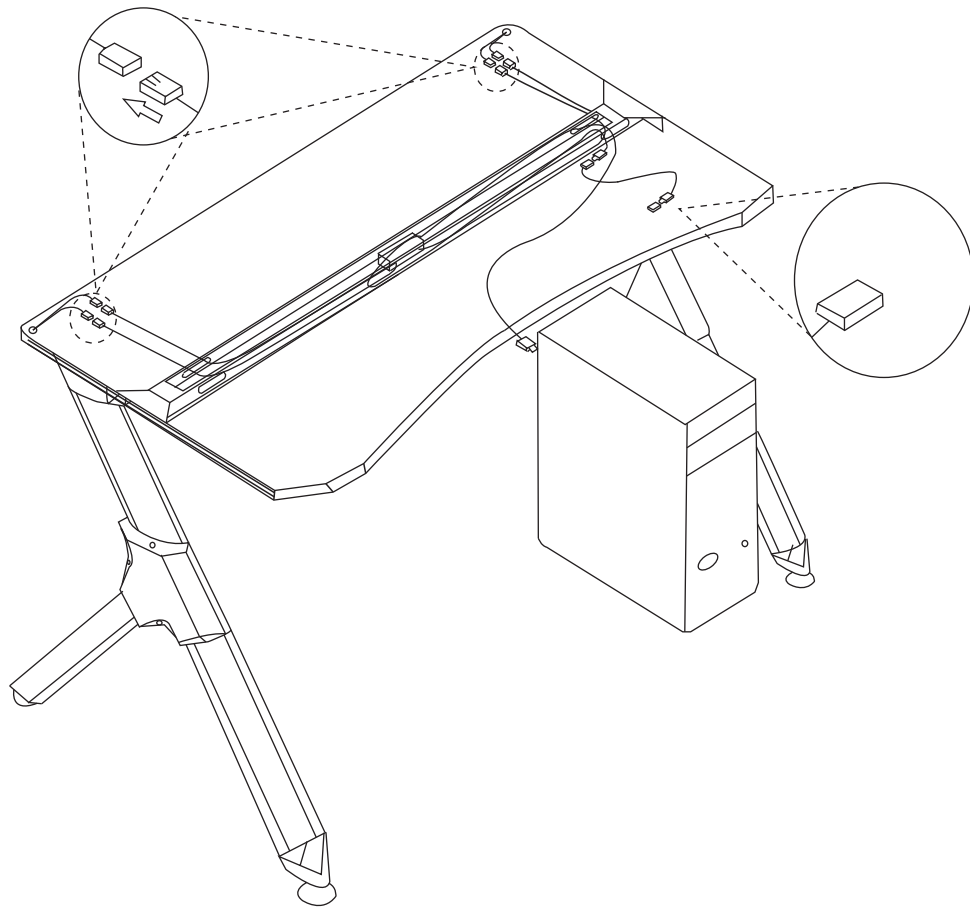
 Dx2	 Ex1	 Kx2	 Wx1	 Bx4
---	---	---	---	--

6



 Cx2	 F1x2  F2x2
---	--

7



ГАРАНТИЙНЫЙ ТАЛОН

Гарантийный талон _____

Модель _____

Дата и место приобретения: _____

ВНИМАНИЕ!

гарантийный талон недействителен без печати продавца.

Штамп магазина/продавца: